

TECHNICAL DATA SHEETS

PLASTIC PROTECTIONS AND SAFETY BARRIERS

NEW
COLD LINE


MADE IN ITALY





SAFETY ENGINEERING
FOR A SAFE WORK

Safeway360

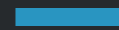
SEGURIDAD GLOBAL

Exterior & Interior

Protección de personas



Protección de activos y bienes



Señalización temporal y definitiva



Delimitaciones de zonas de trabajo



Diseño y soluciones a medida



ESTUDIO Y PROYECTO



PRODUCTO E INSTALACIÓN



POSTVENTA Y MANTENIMIENTO

GRD 90

PALO PROTEZIONE
BOLLARD



LIGHT LOAD /
FOR HANDPALLET
TRUCKS

GRD 150

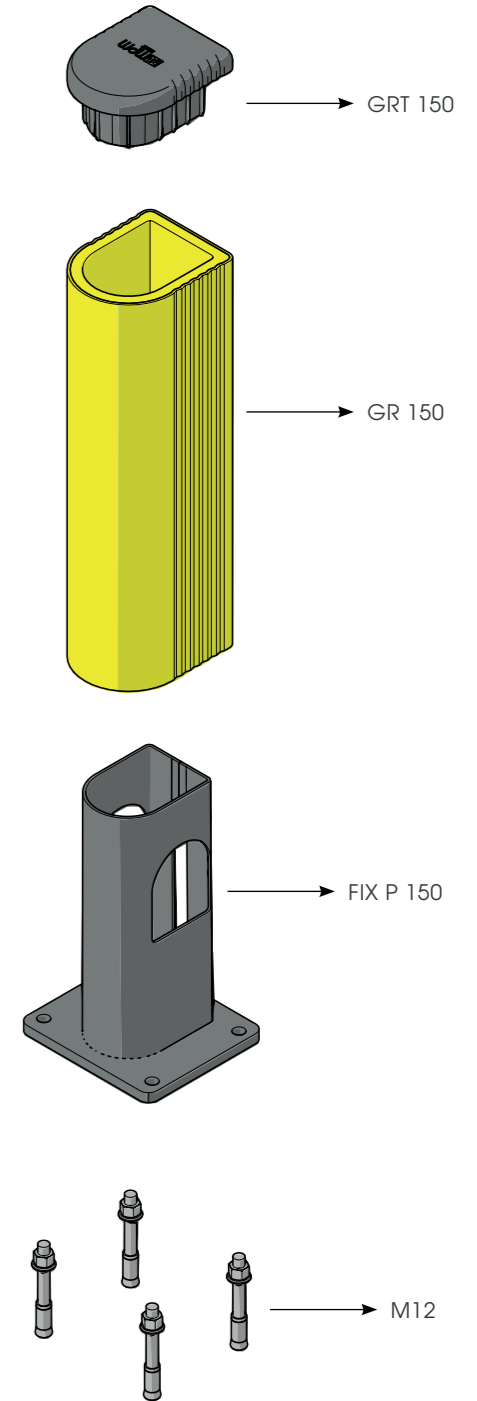
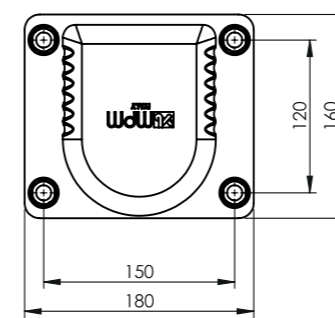
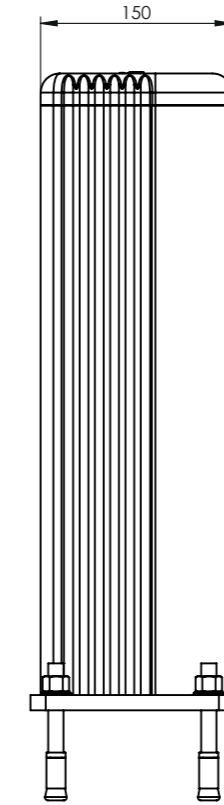
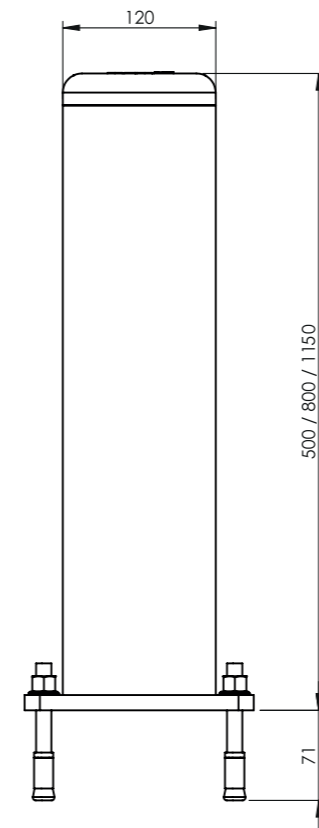
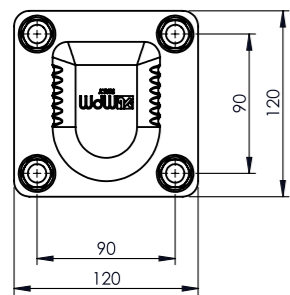
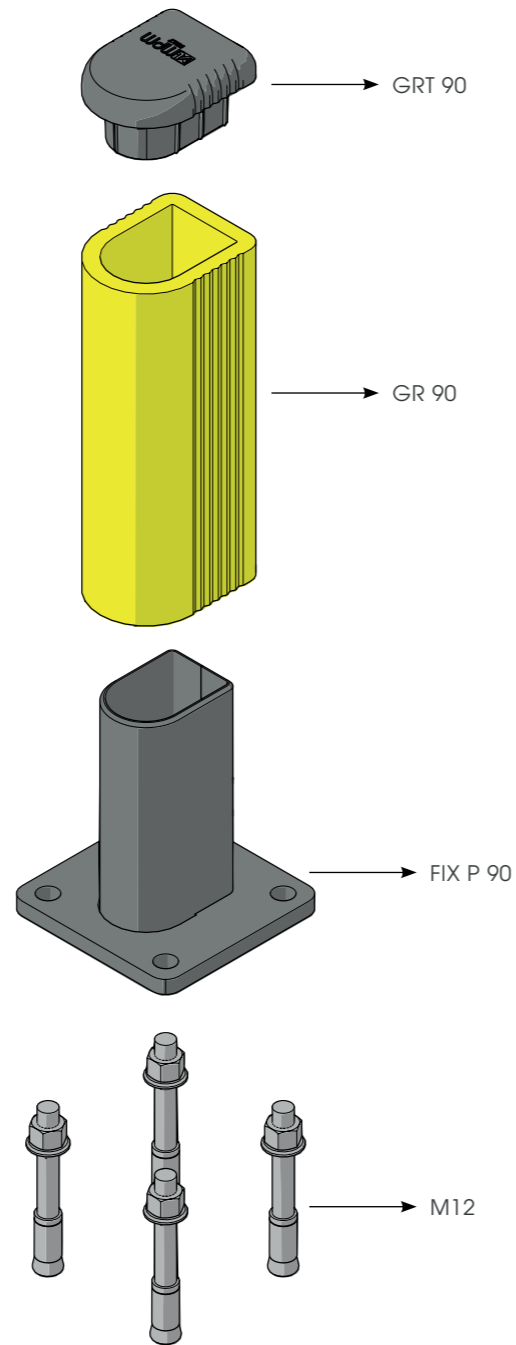
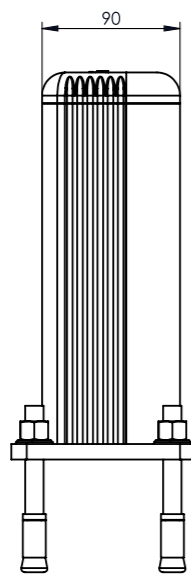
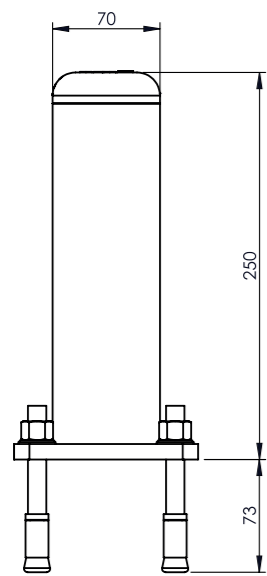
PALO PROTEZIONE
BOLLARD



IMPACT TEST PASSED
according to
EN 15512:2009

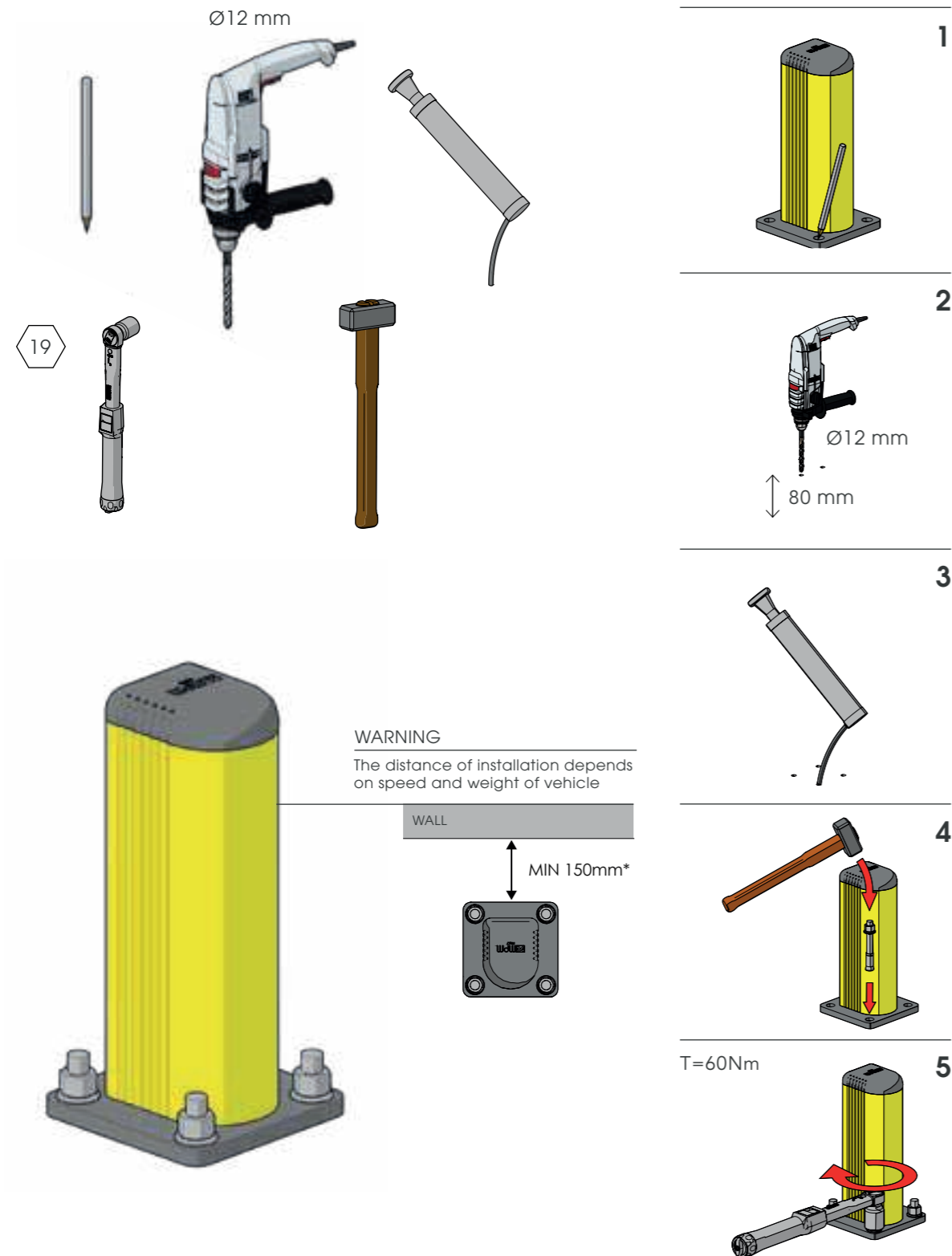


HEAVY LOAD /
FOR FORKLIFTS



GRD 90/150

ISTRUZIONI DI INSTALLAZIONE
ASSEMBLY INSTRUCTIONS



TRUCK LINE

