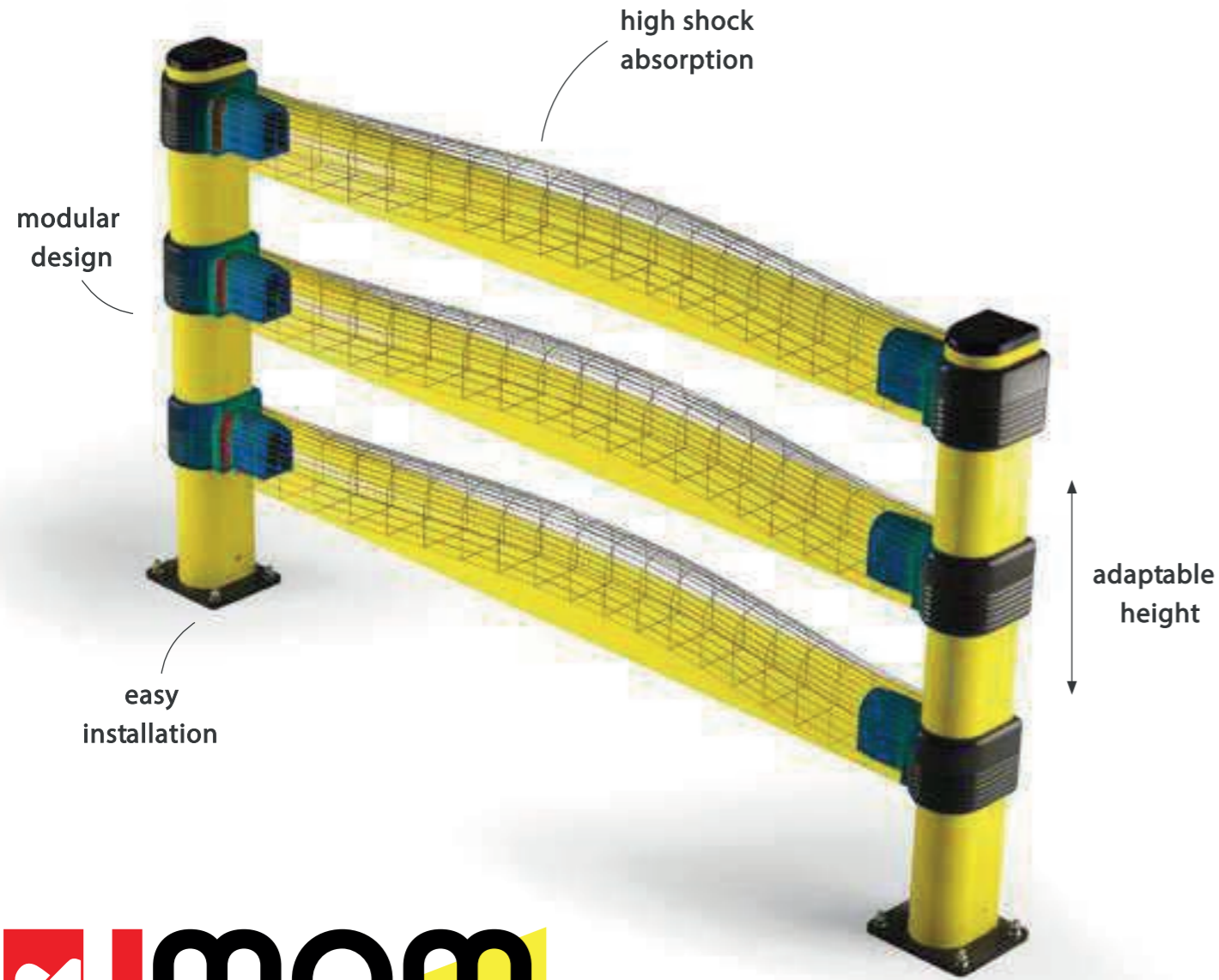


TECHNICAL DATA SHEETS

PLASTIC PROTECTIONS AND SAFETY BARRIERS

NEW
COLD LINE





SAFETY ENGINEERING
FOR A SAFE WORK

Safeway360

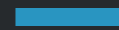
SEGURIDAD GLOBAL

Exterior & Interior

Protección de personas



Protección de activos y bienes



Señalización temporal y definitiva



Delimitaciones de zonas de trabajo



Diseño y soluciones a medida



ESTUDIO Y PROYECTO



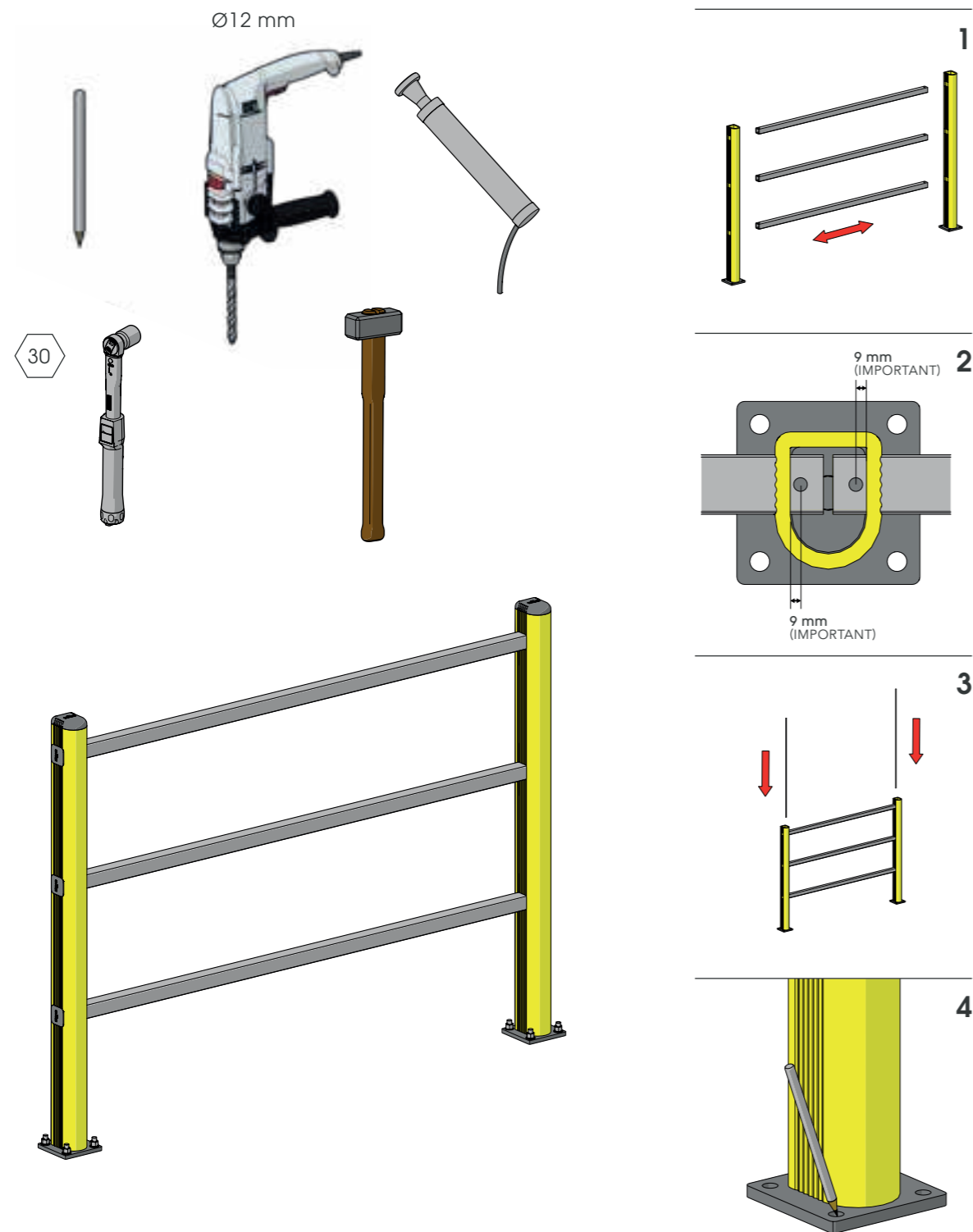
PRODUCTO E INSTALACIÓN



POSTVENTA Y MANTENIMIENTO

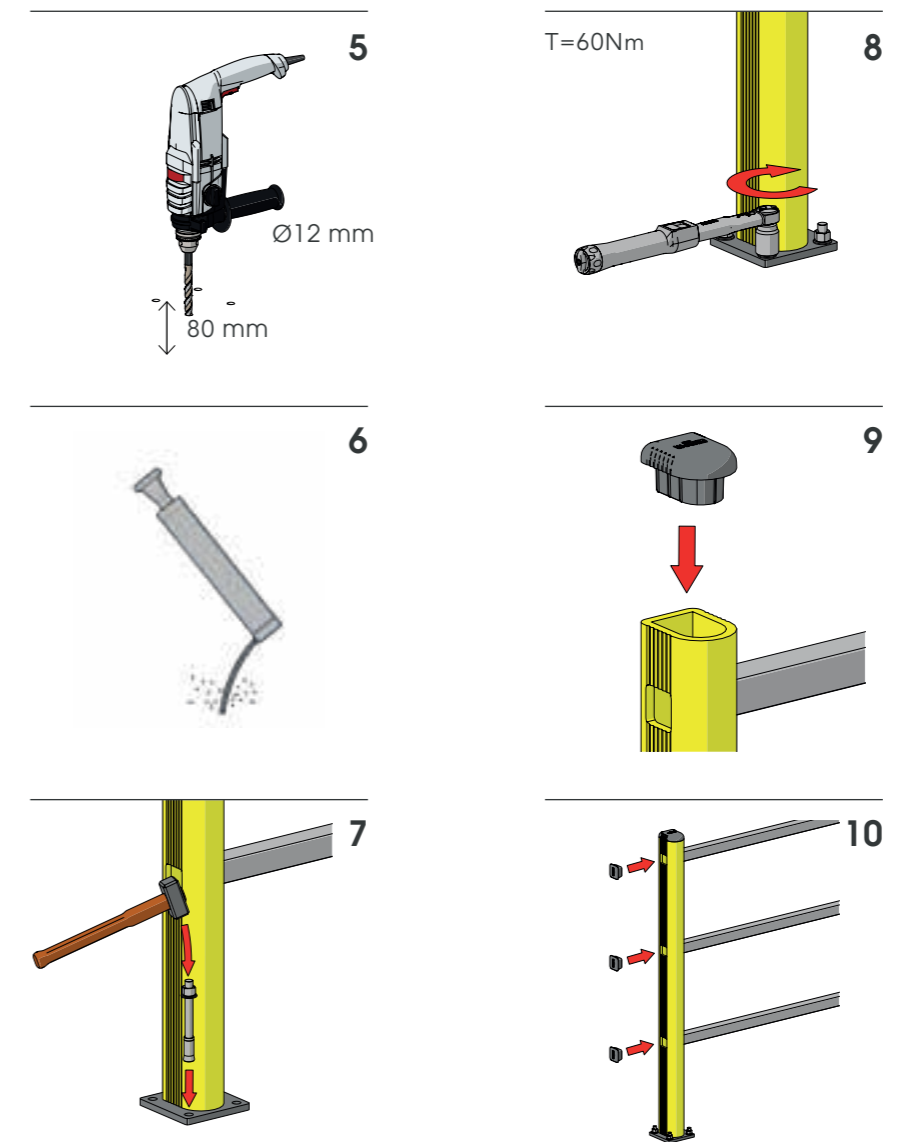
HR 90

ISTRUZIONI DI INSTALLAZIONE
ASSEMBLY INSTRUCTIONS



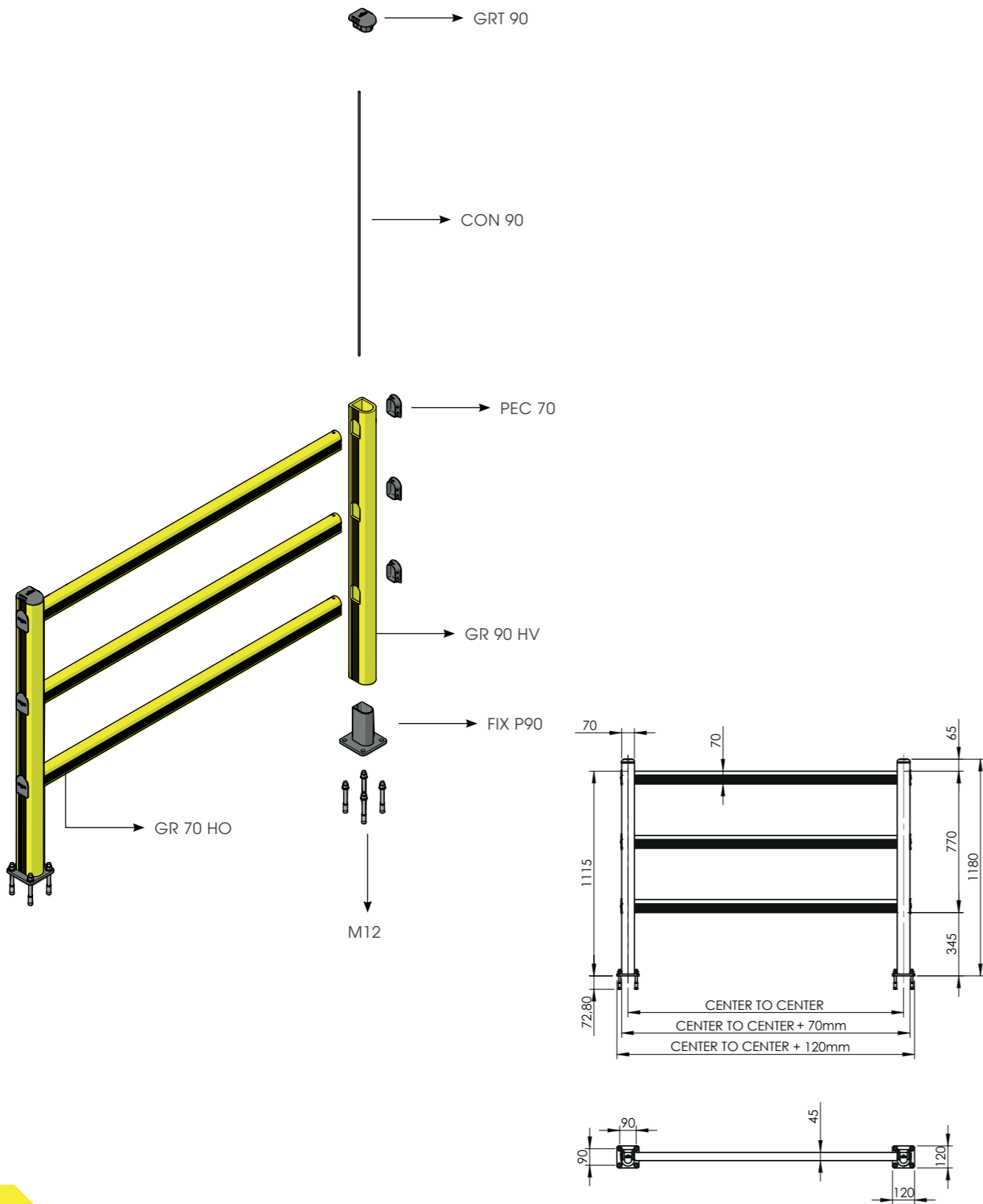
HR 90

ISTRUZIONI DI INSTALLAZIONE
ASSEMBLY INSTRUCTIONS



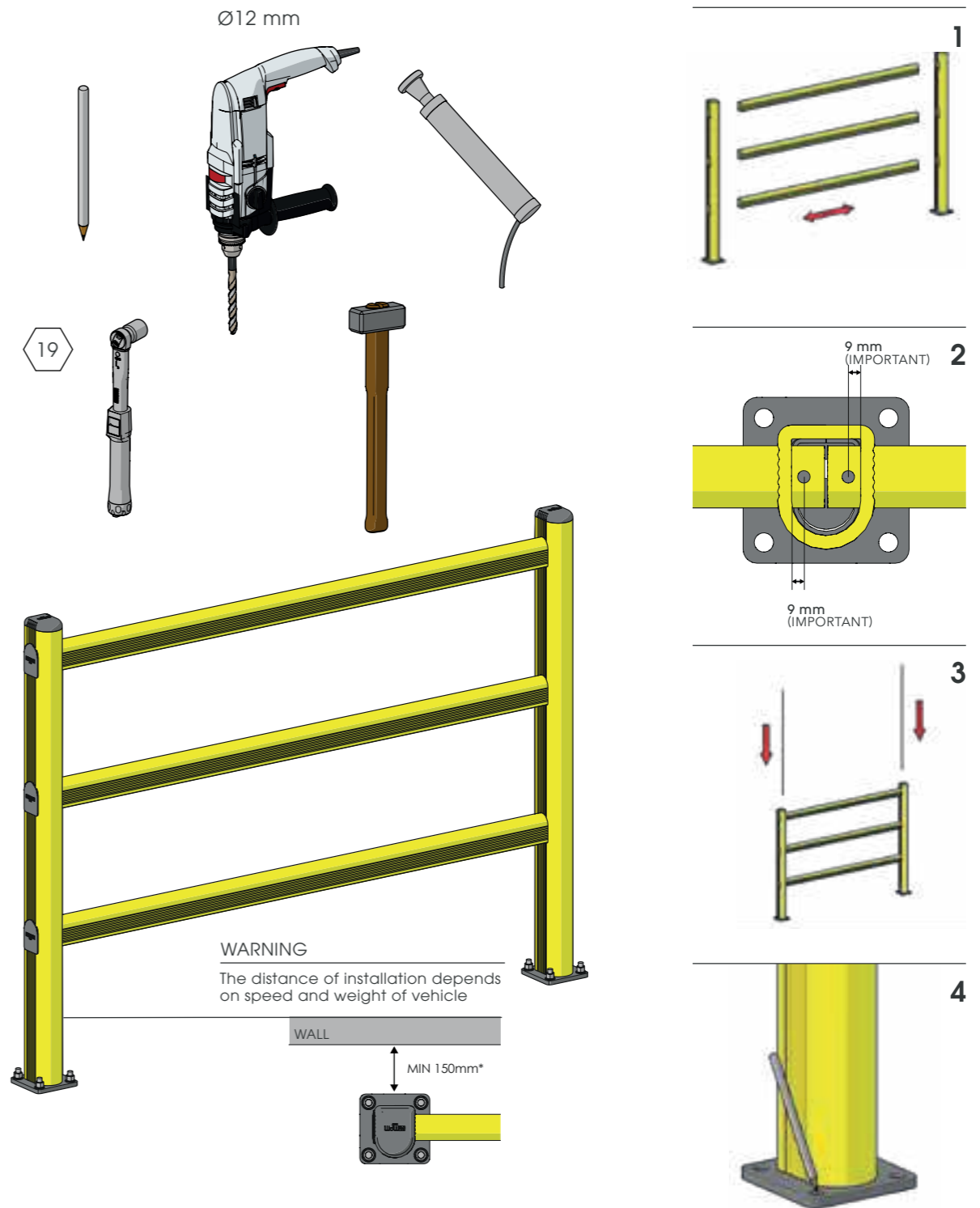
PED 90

BARRIERA DI SICUREZZA
SAFETY BARRIER



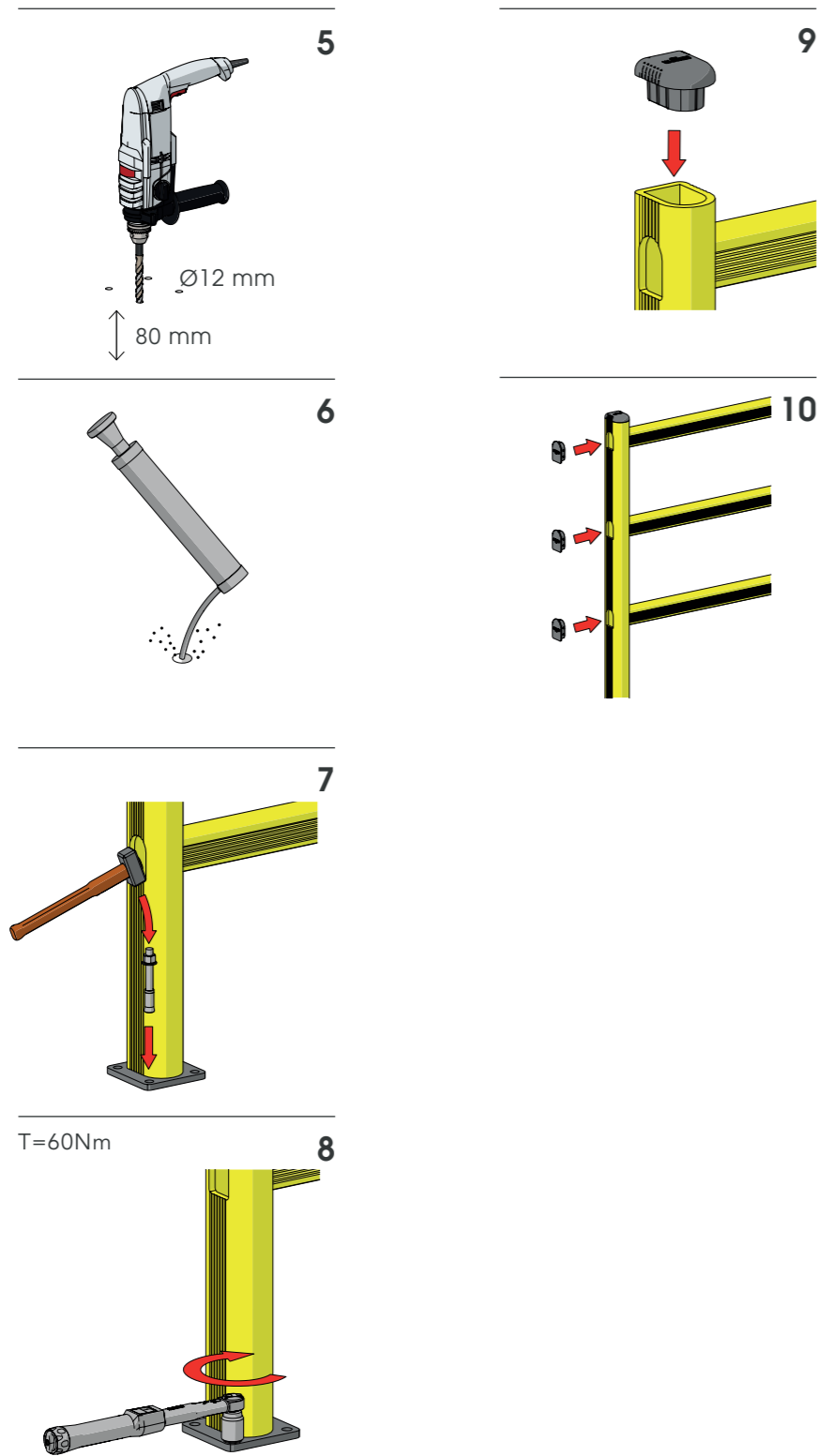
PED 90

ISTRUZIONI DI INSTALLAZIONE
ASSEMBLY INSTRUCTIONS



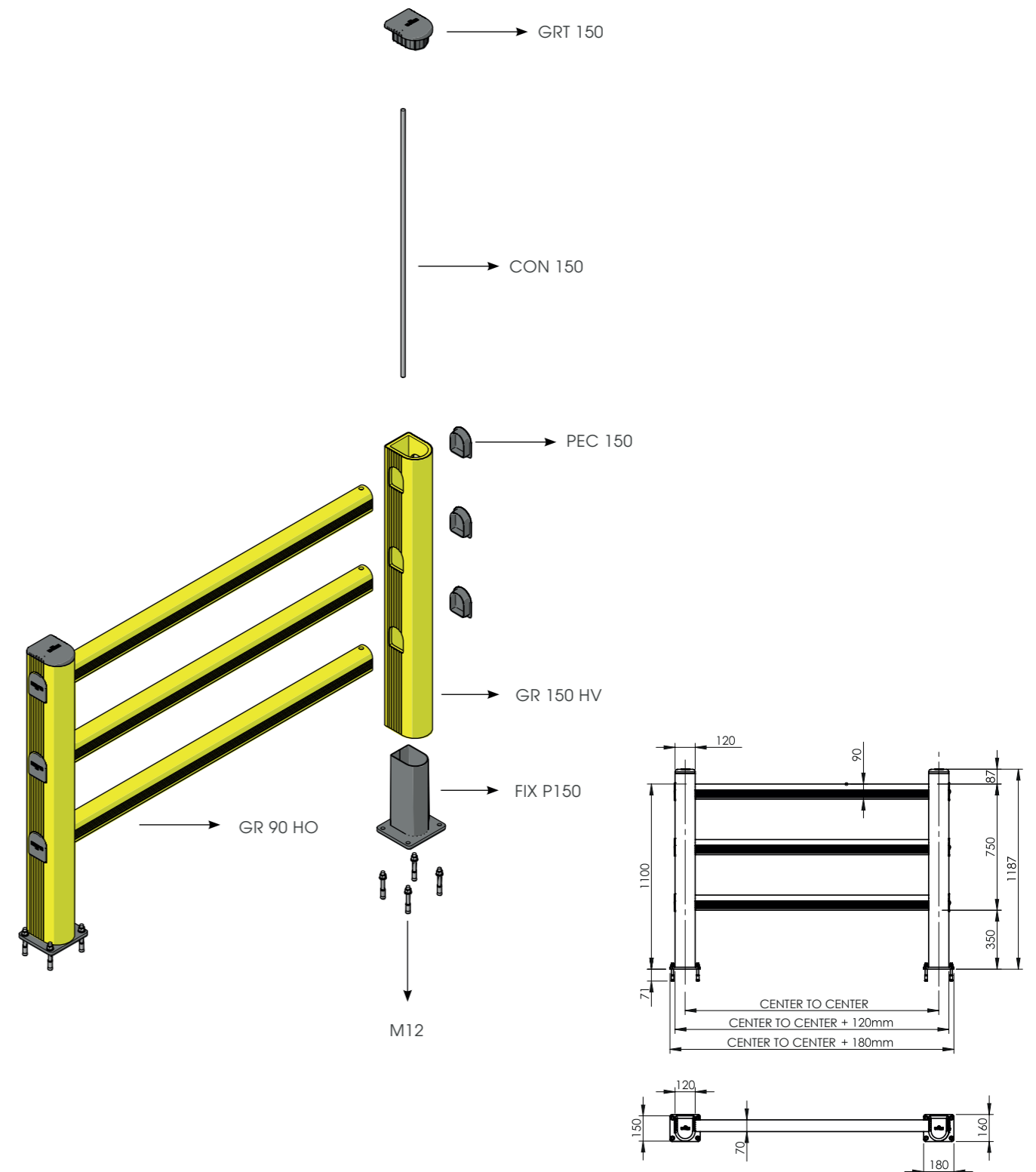
PED 90

ISTRUZIONI DI INSTALLAZIONE
ASSEMBLY INSTRUCTIONS



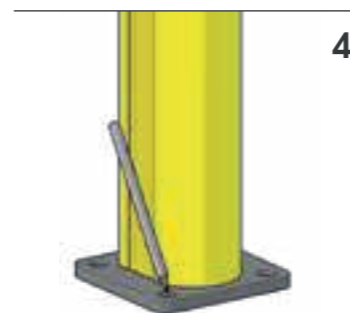
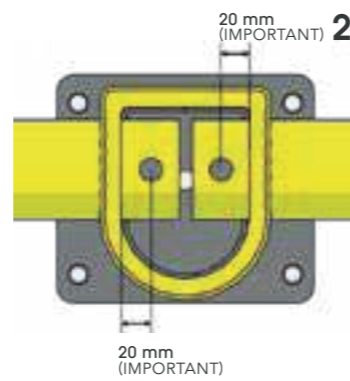
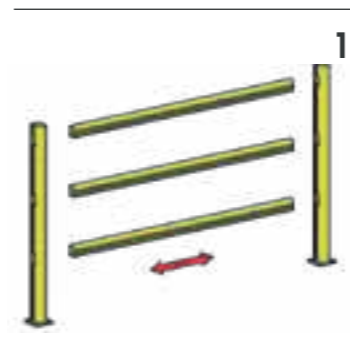
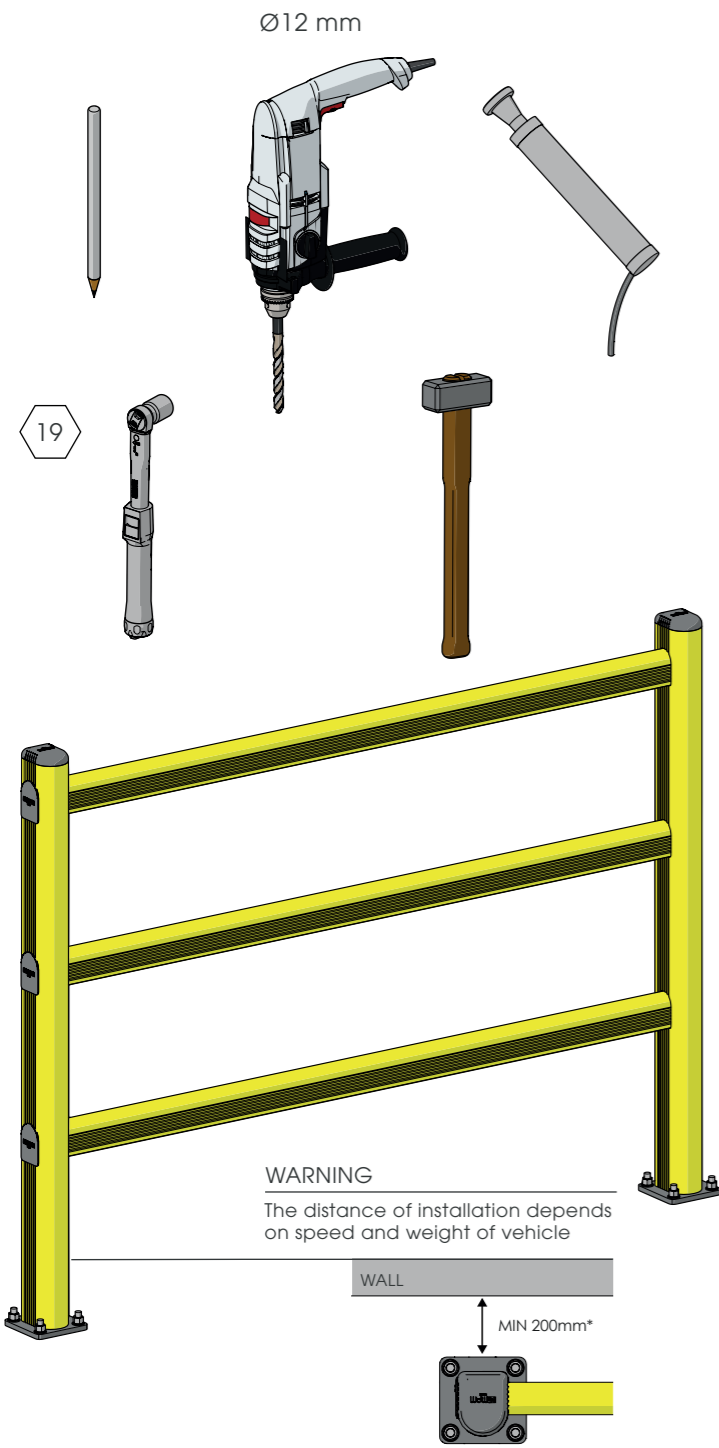
PED 150

BARRIERA DI SICUREZZA
SAFETY BARRIER



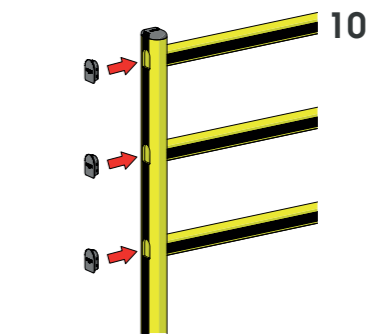
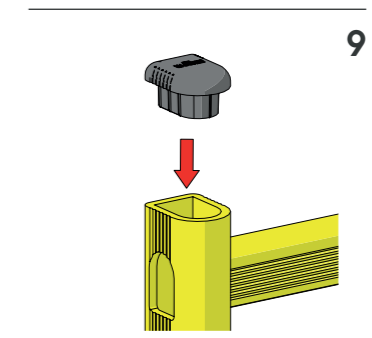
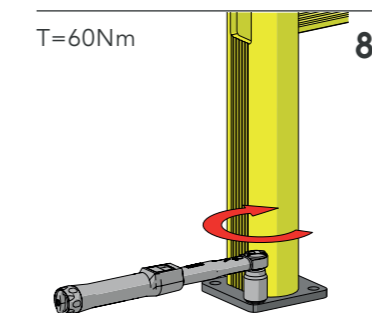
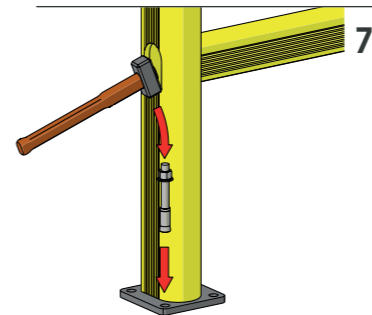
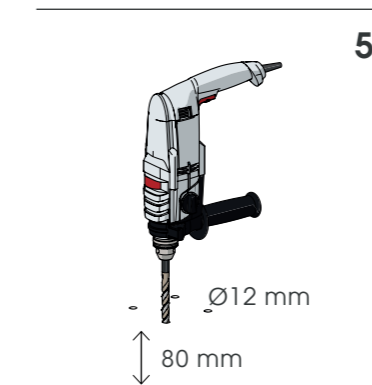
PED 150

ISTRUZIONI DI INSTALLAZIONE
ASSEMBLY INSTRUCTIONS



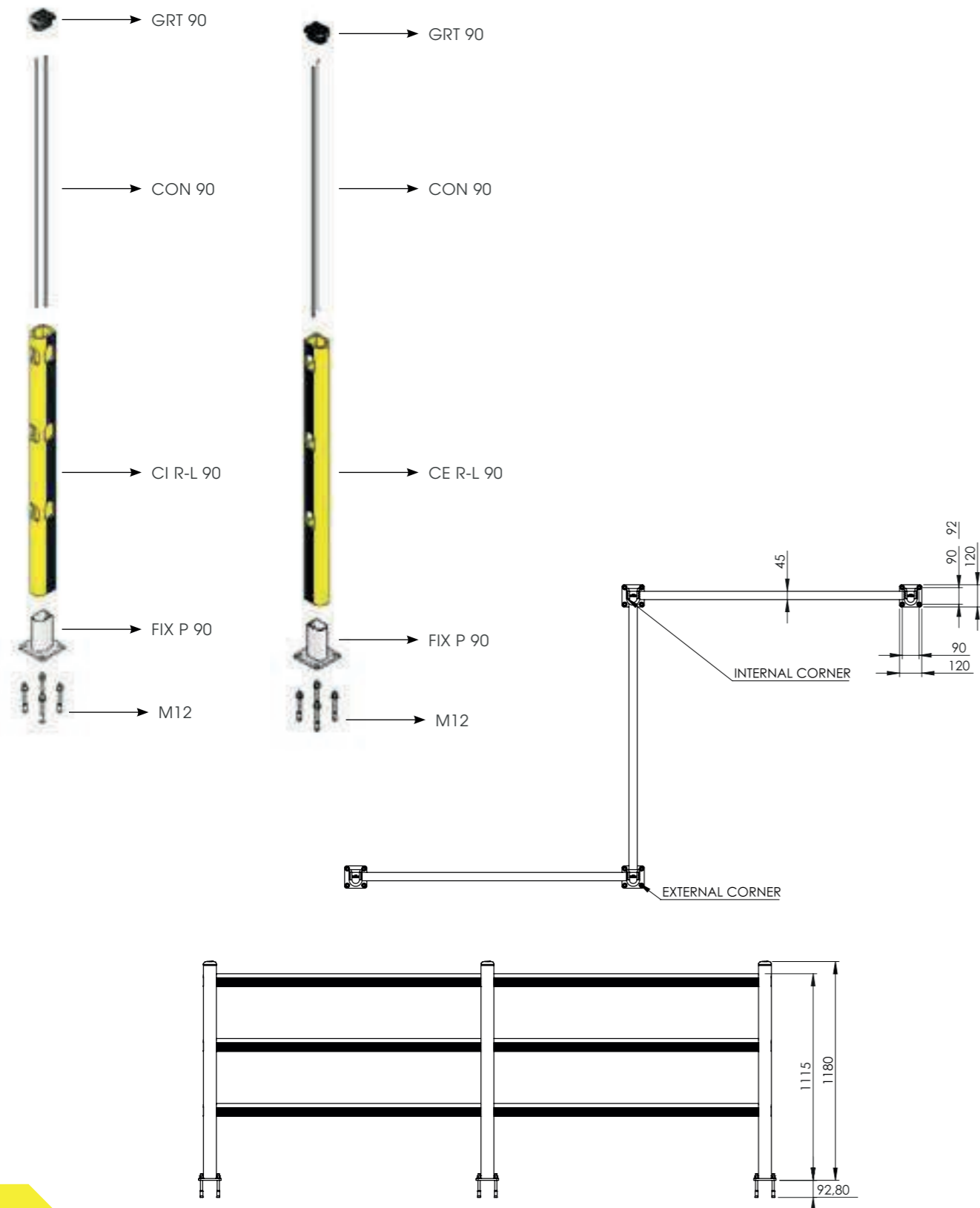
PED 150

ISTRUZIONI DI INSTALLAZIONE
ASSEMBLY INSTRUCTIONS



CORNER PED 90

BARRIERA DI SICUREZZA
SAFETY BARRIER



CORNER PED 90

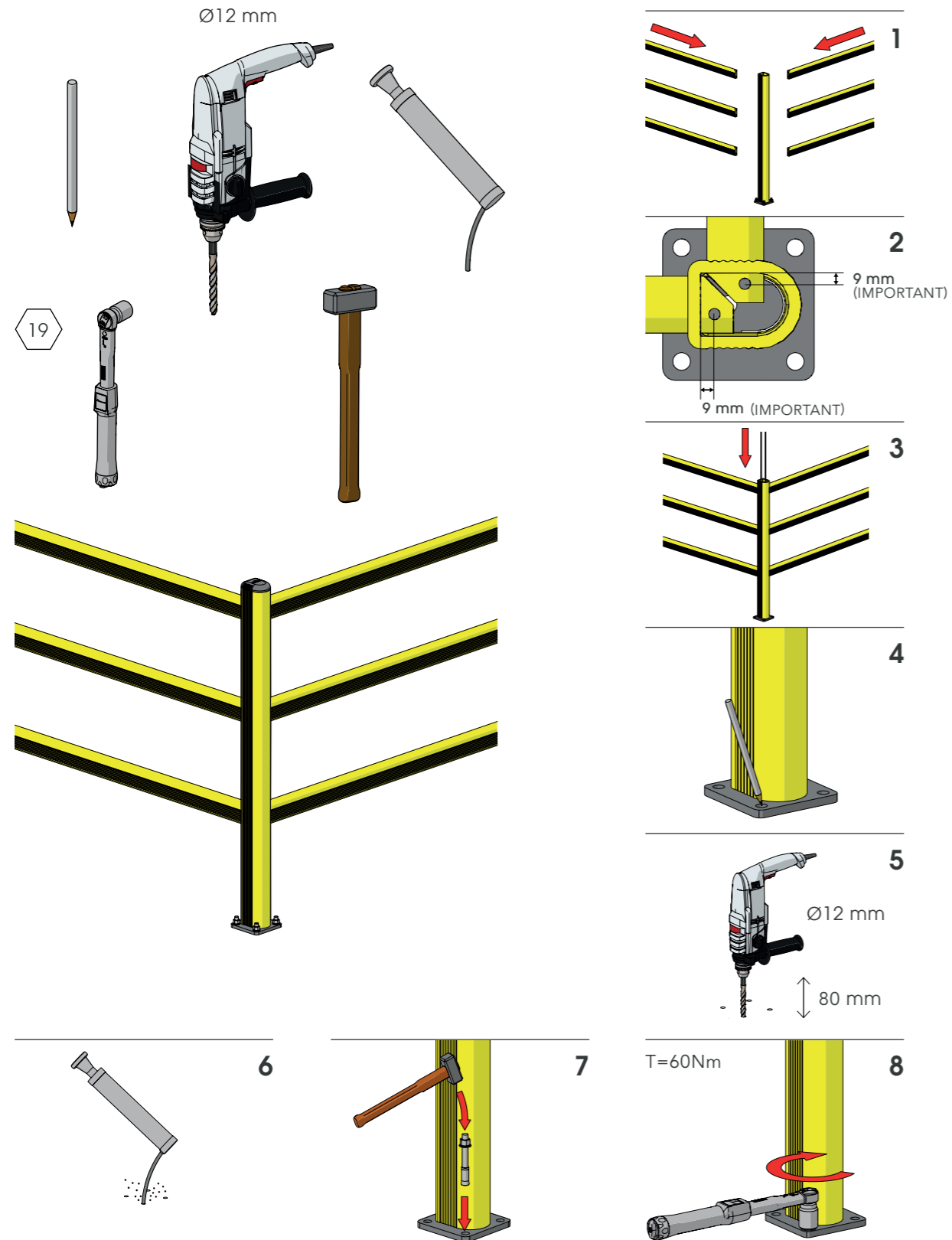
BARRIERA DI SICUREZZA
SAFETY BARRIER

PLEASE CHECK HERE BELOW
WHICH POSITION OF THE CORNER YOU NEED



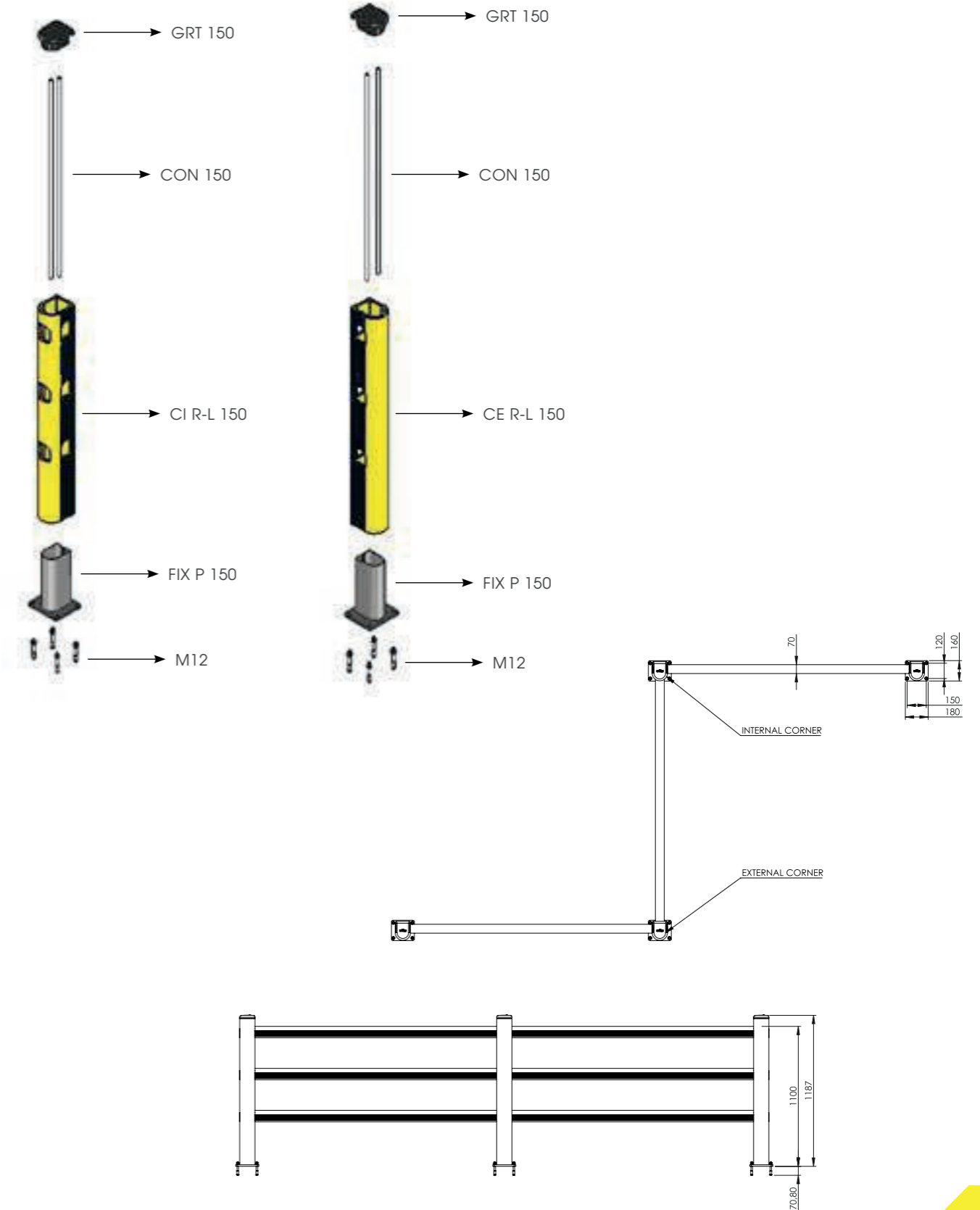
CORNER PED 90

ISTRUZIONI DI INSTALLAZIONE
ASSEMBLY INSTRUCTIONS



CORNER PED 150

BARRIERA DI SICUREZZA
SAFETY BARRIER

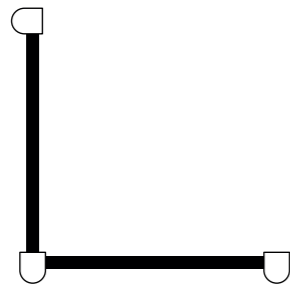


CORNER PED 150

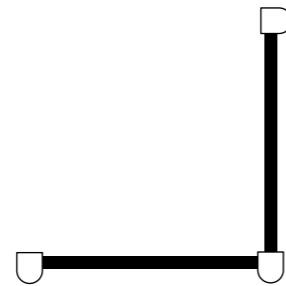
BARRIERA DI SICUREZZA
SAFETY BARRIER

PLEASE CHECK HERE BELOW
WHICH POSITION OF THE CORNER YOU NEED

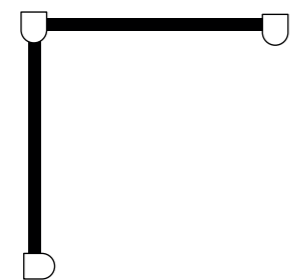
EXTERNAL L



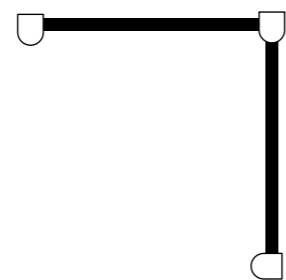
EXTERNAL R



INTERNAL L

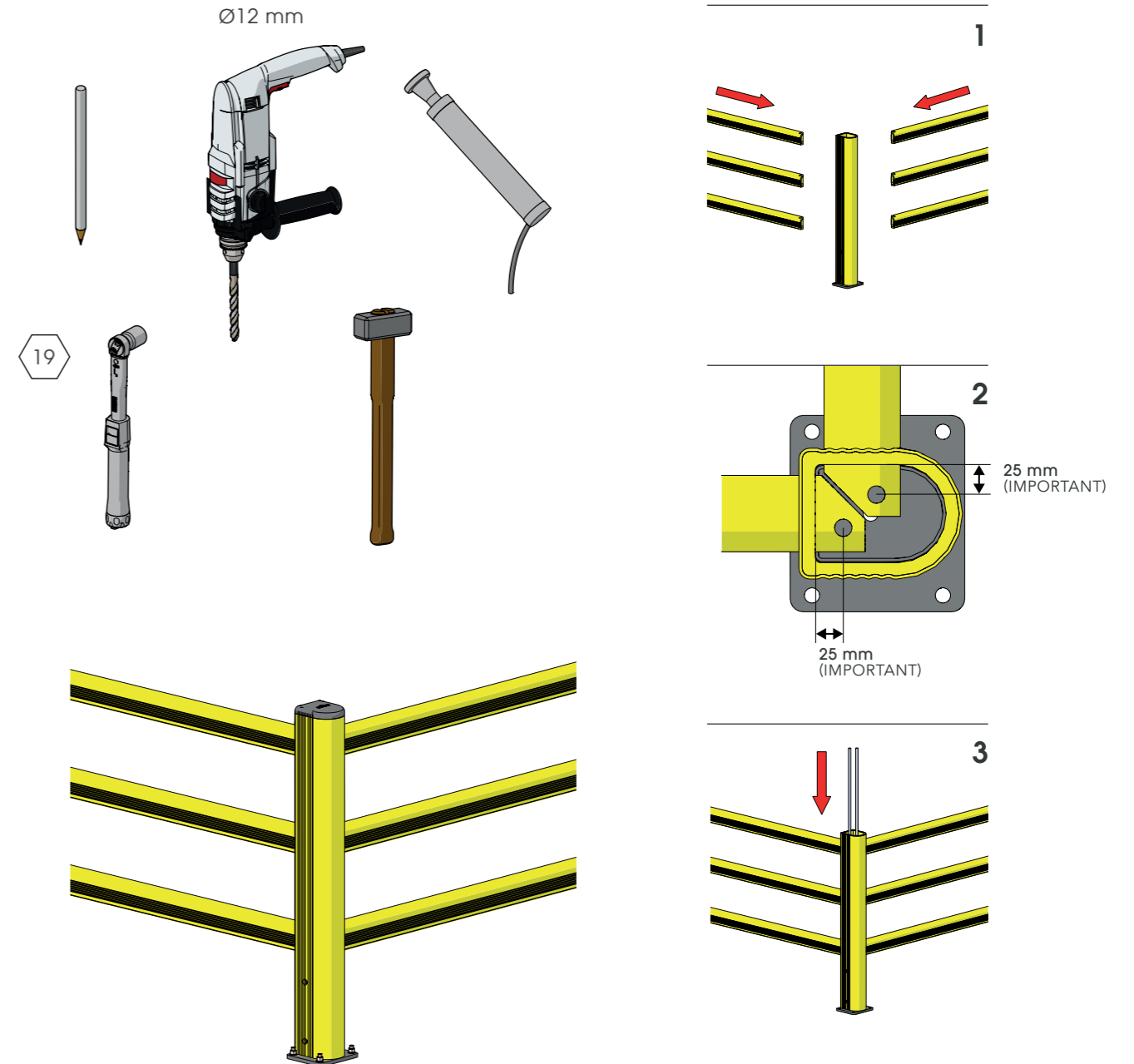


INTERNAL R



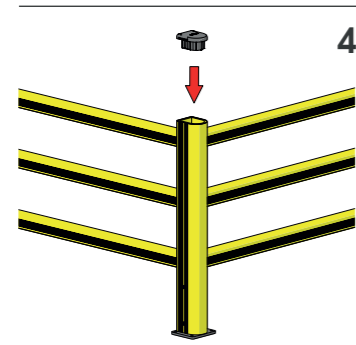
CORNER PED 150

ISTRUZIONI DI INSTALLAZIONE
ASSEMBLY INSTRUCTIONS

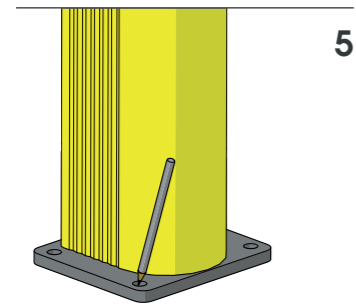


CORNER PED 150

ISTRUZIONI DI INSTALLAZIONE
ASSEMBLY INSTRUCTIONS



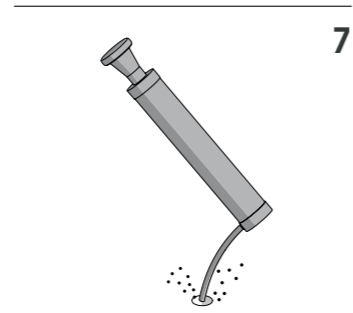
4



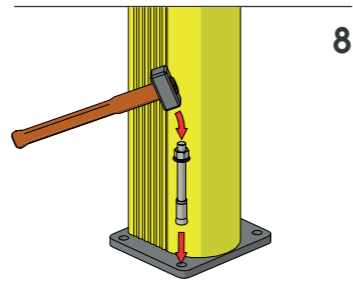
5



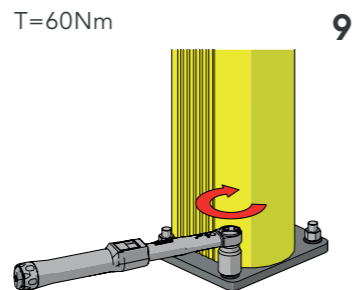
6



7



8



T=60Nm

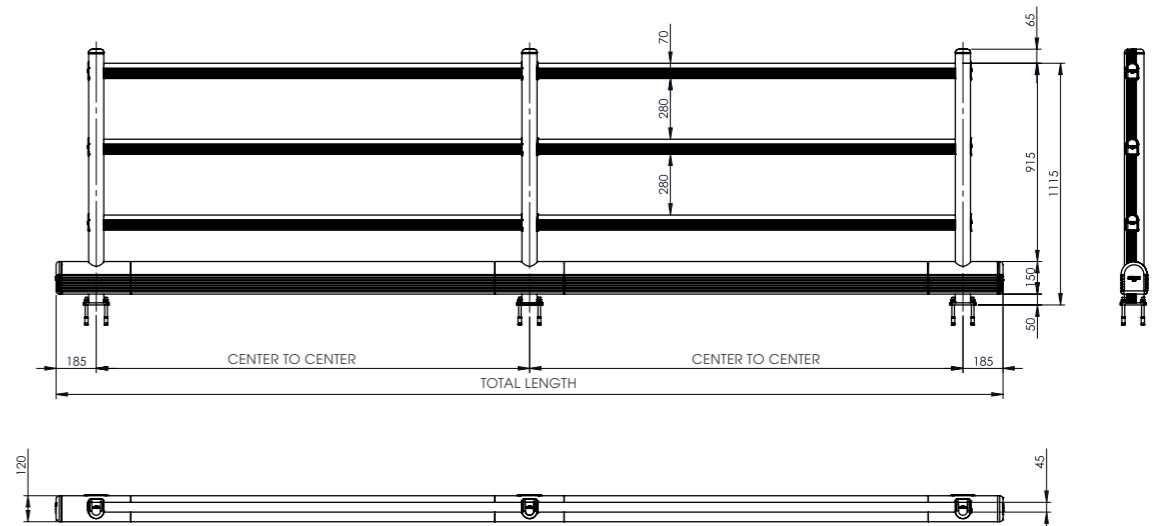
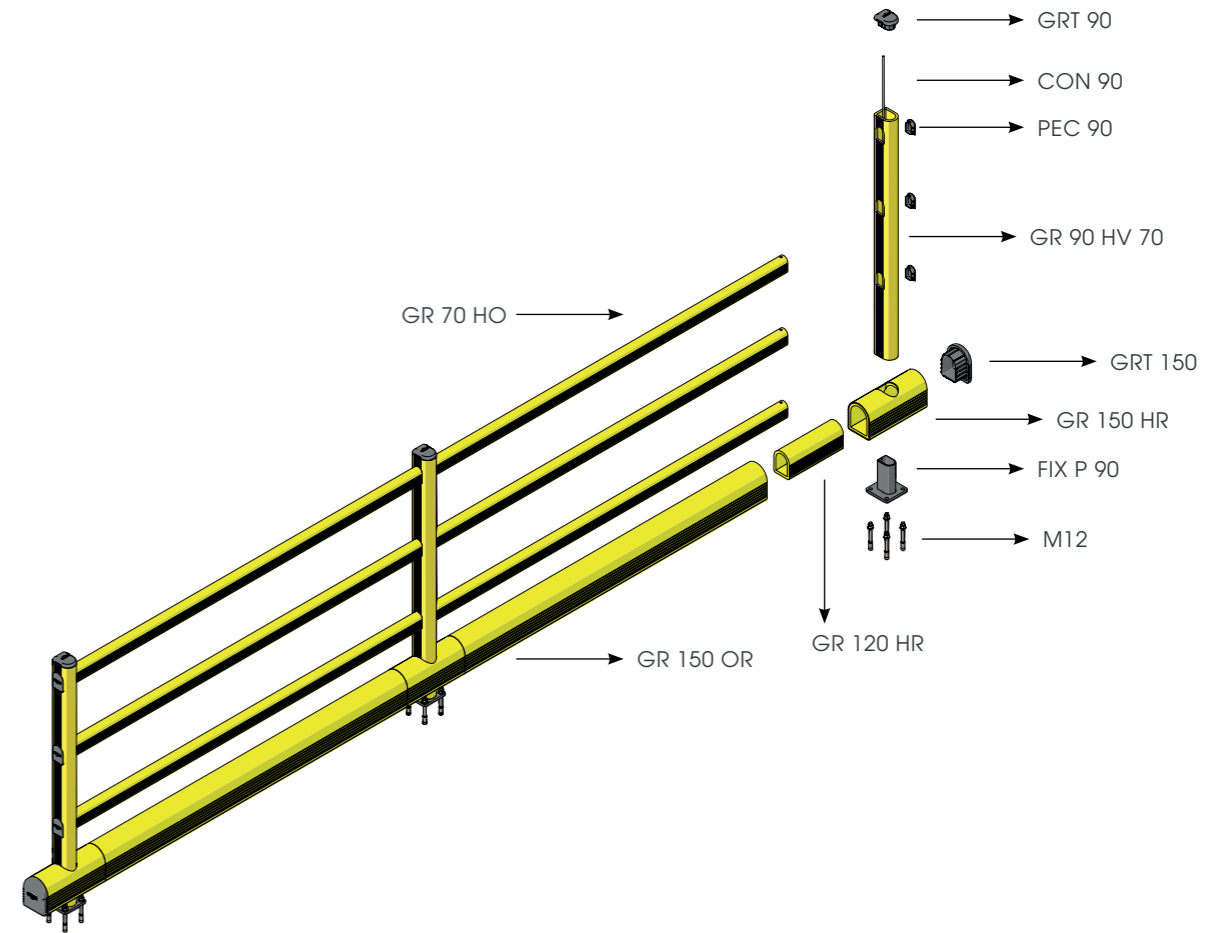
9

PED 90 REINFORCED

BARRIERA DI SICUREZZA
SAFETY BARRIER

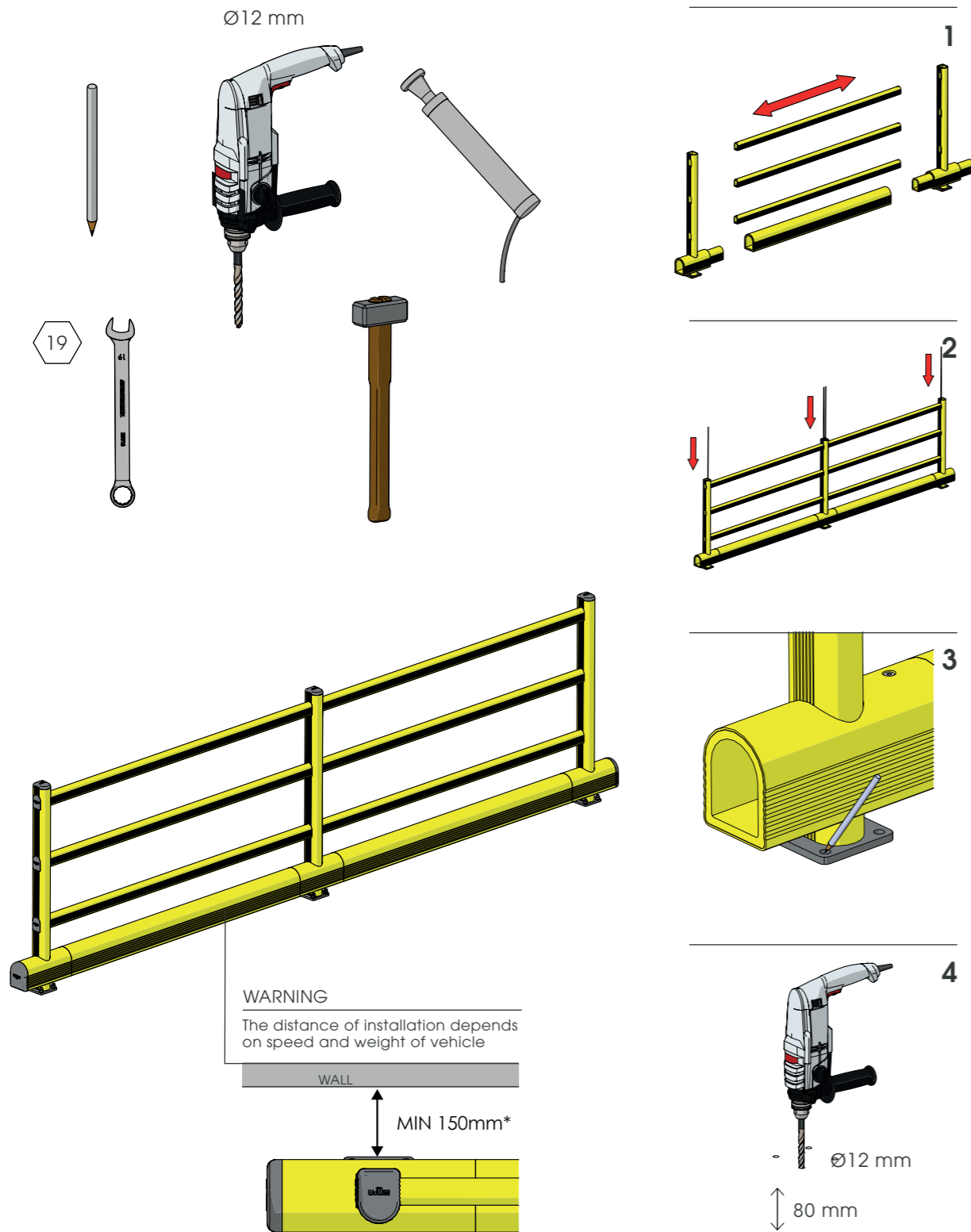


IMPACT TEST PASSED
according to
AFNORNP P98-310



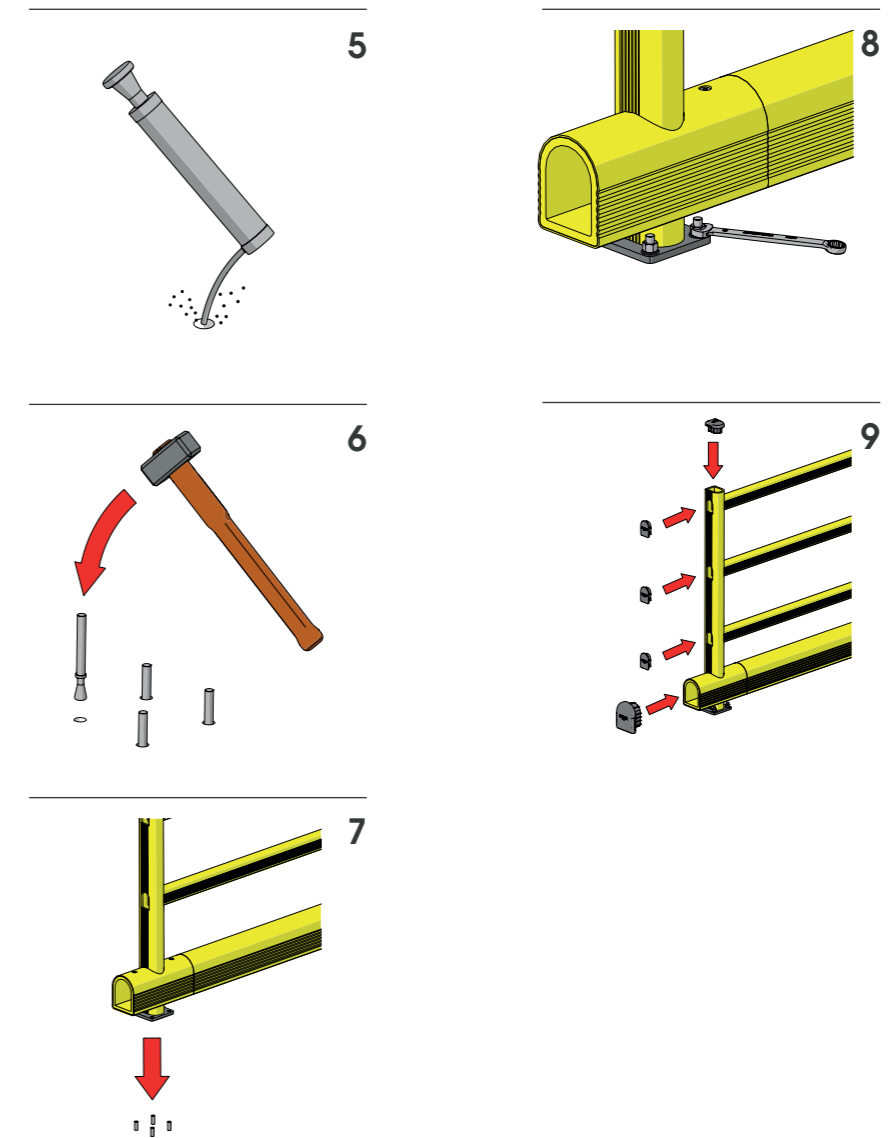
PED 90 REINFORCED

ISTRUZIONI DI INSTALLAZIONE
ASSEMBLY INSTRUCTIONS



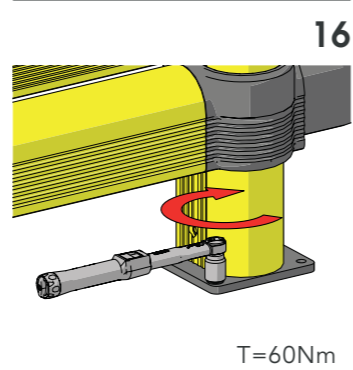
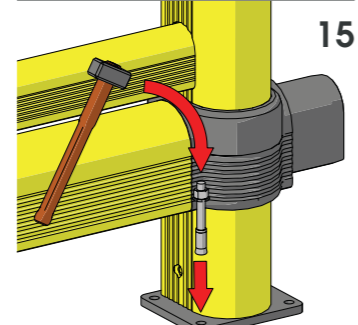
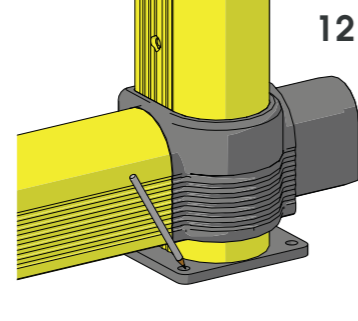
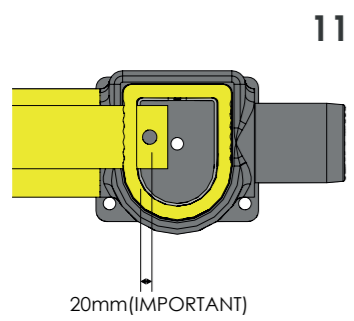
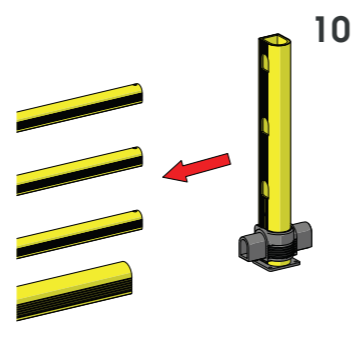
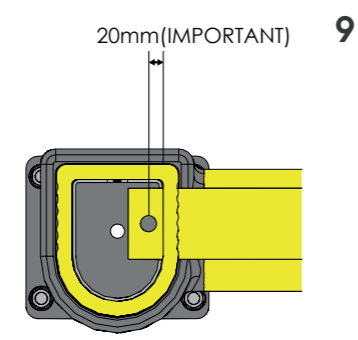
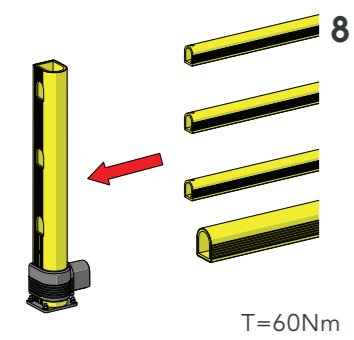
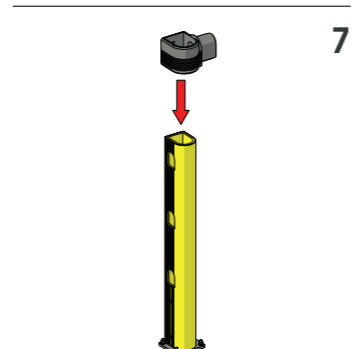
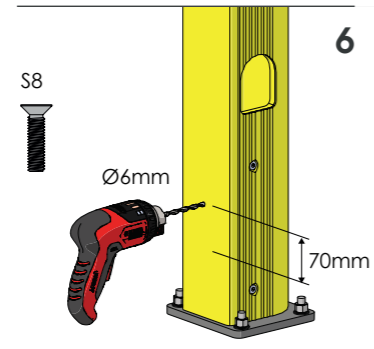
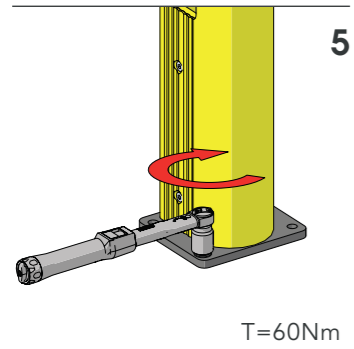
PED 90 REINFORCED

ISTRUZIONI DI INSTALLAZIONE
ASSEMBLY INSTRUCTIONS



PED 150 REF LINK

ISTRUZIONI DI INSTALLAZIONE
ASSEMBLY INSTRUCTIONS



PED 150 REF LINK

ISTRUZIONI DI INSTALLAZIONE
ASSEMBLY INSTRUCTIONS

